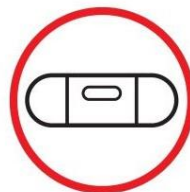
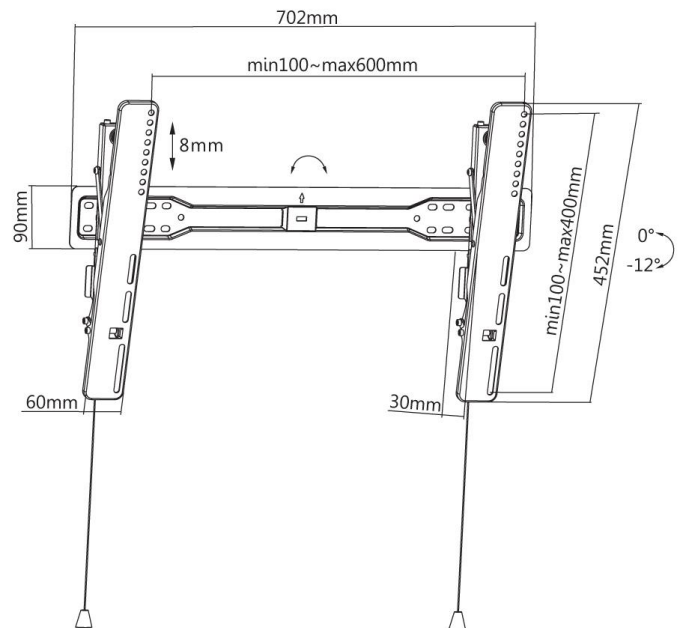
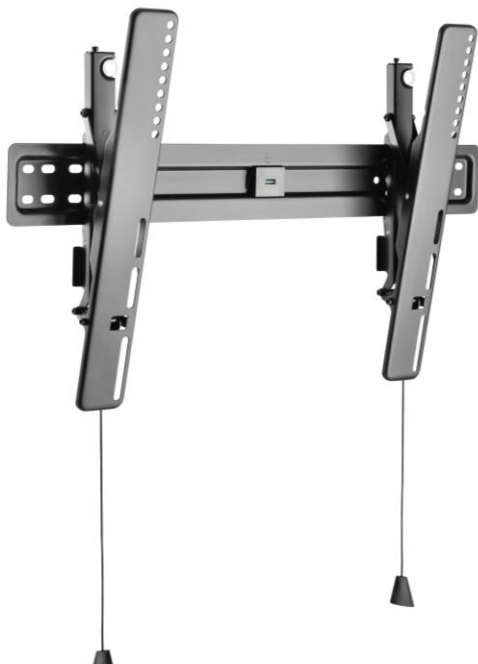


reflecta Premium SLIM 70-6040T



Produktinformationen:

- Universelle neigbare TV Wandhalterung
- Max. Traglast 35 kg
- Vesa: 200x200, 300x200, 300x300, 400x200, 400x300, 400x400, 600x400
- 37-70" (94-178 cm)
- Neigungswinkel: 0°/-12°
- Wandabstand: 30 mm
- Wasserwaage
- Magnetische Quick-Release Schnüre

Art.-Nr.: 23152

EAN: 4005039231520

Technische Änderungen vorbehalten.



reflecta gmbh

Merkurstrasse 8
D-72184 Eutingen

Phone: +49 (0) 7457 9465-60

Fax: +49 (0) 7457 9465-72

e-mail: mail@reflecta.de

http: www.reflecta.de