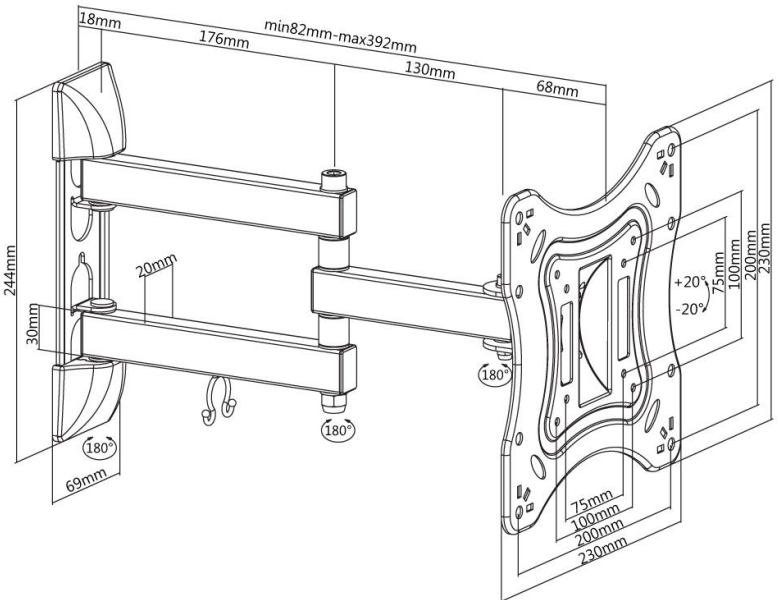
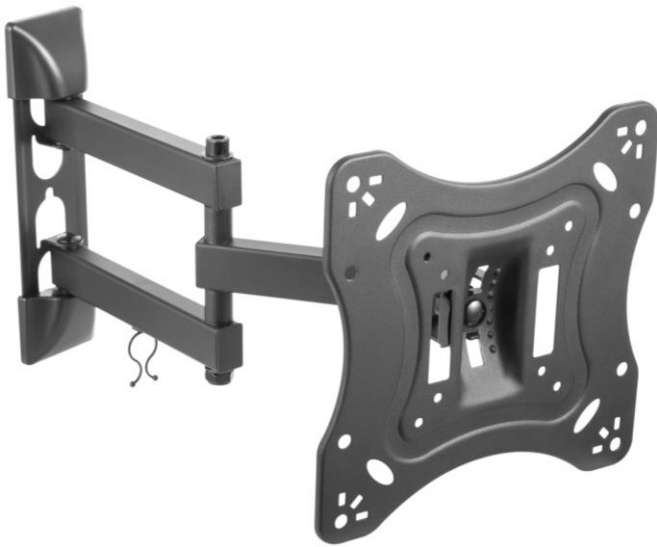


reflecta FLEXPLO 42-2020T3



Produktinformationen:

- Universelle, vollbewegliche TV Wandhalterung
- Max. Traglast 20 kg
- Vesa: 75x75, 100x100, 100x200, 200x200
- Neigungswinkel: +/-20°
- Schwenkwinkel: +/-90°
- Wandabstand: min. 82 mm – max. 195 mm
- Kabelmanagement

Art.-Nr.:23119
 EAN: 4005039231193

Technische Änderungen vorbehalten.



reflecta gmbh

Merkurstrasse 8
 D-72184 Eutingen

Phone: +49 (0) 7457 9465-60

Fax: +49 (0) 7457 9465-72

e-mail: mail@reflecta.de

http: www.reflecta.de