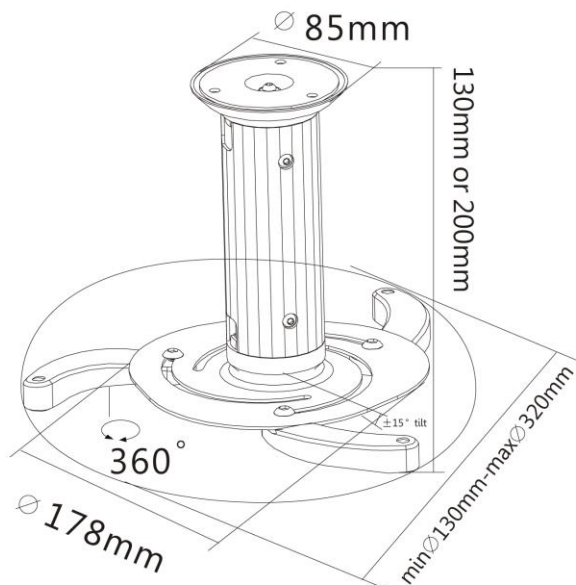


reflecta Medusa II



Produktinformationen:

- Universelle Deckenhalterung für Projektoren
- Max. Traglast 10 kg
- Höhe 13 oder 20 cm (zwei Rohre im Lieferumfang)
- Neigungswinkel: +/- 15°
- 360° Rotation
- Kabelmanagement

Artikelnummer: 23068
EAN: 4005039230684

Technische Änderungen vorbehalten

reflecta gmbh
Merkurstrasse 8
D-72184 Eutingen
Phone: +49 (0) 7457 9465-60
Fax: +49 (0) 7457 9465-72
e-mail: mail@reflecta.de
http: www.reflecta.de