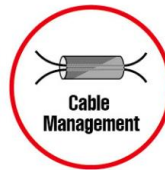
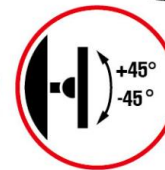
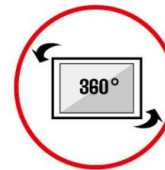
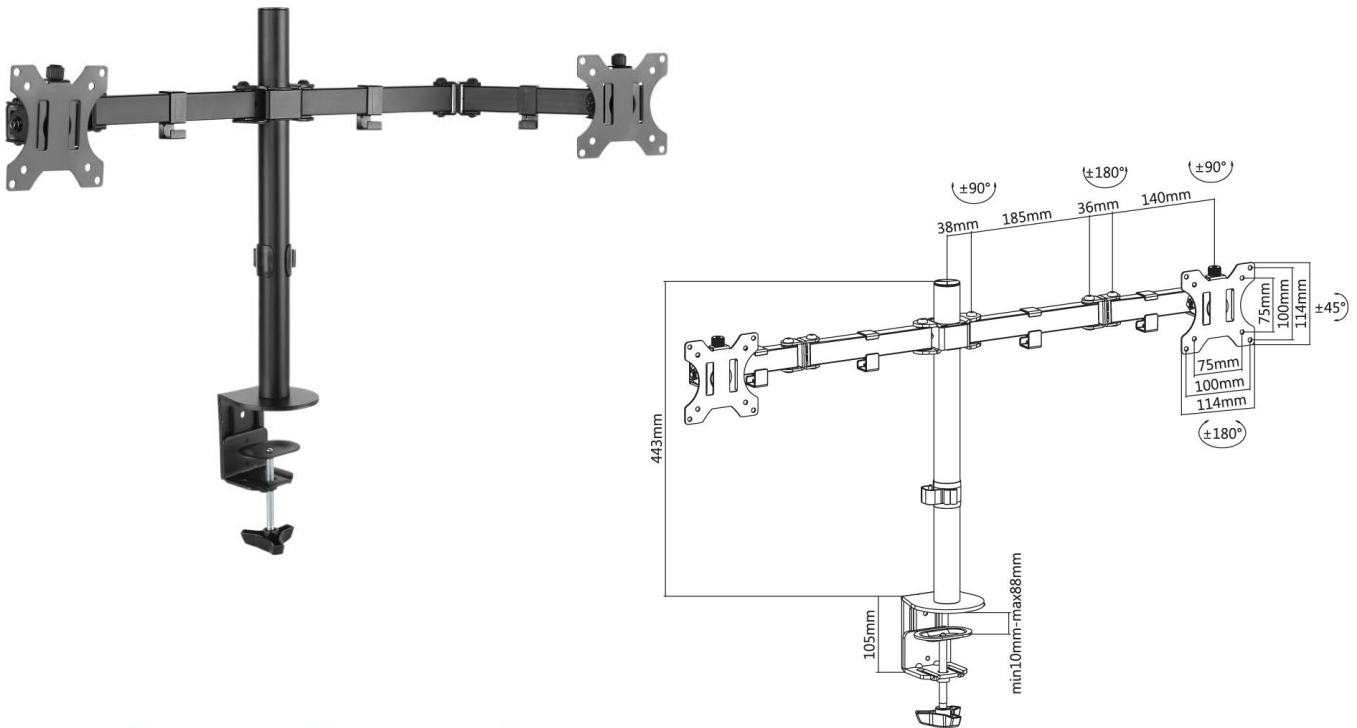


## reflecta FLEXO Desk 32-1010 D



### Produktinformationen:

- Universelle Monitorhalterung
- 13''-32'' (33-81 cm)
- Max Traglast: 8 kg (je Arm)
- Vesa: 75x75, 100x100
- 360° Rotation
- Neigungswinkel: +/-45°
- Schwenkwinkel: +/-90°
- Kabelmanagement
- Installation: Tischklemme oder Fixmontage (Tülle)

Artikelnummer: 23253  
 EAN: 4005039232534

Technische Änderungen vorbehalten

**reflecta gmbh**  
 Merkurstrasse 8  
 D 72184 Eutingen  
 Phone: +49 (0) 7457 9465-60  
 Fax: +49 (0) 7457 9465-72  
 e-mail: [mail@reflecta.de](mailto:mail@reflecta.de)  
 http: [www.reflecta.de](http://www.reflecta.de)