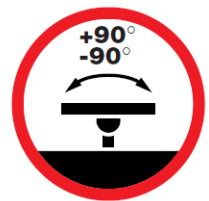
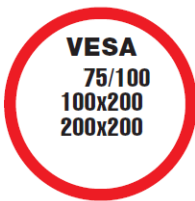
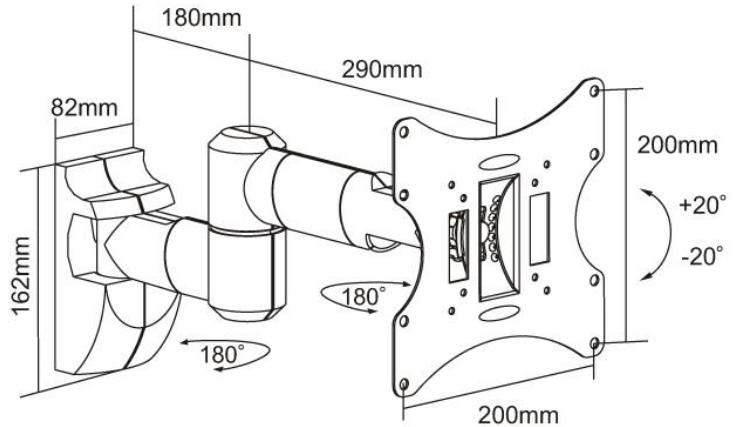


reflecta FLEXO 40-300 (silber) & FLEXO 40-300B (schwarz)



Produktinformationen:

- Universale, voll bewegliche Wandhalterung für TVs
- Maximale Traglast 30 kg
- 10 – 40“ (25 -102 cm)
- Vesa: 75x75, 100x100, 100x200, 200x200
- Wandabstand: max 47cm
- Neigbar: +/-20°
- Schwenkbar: +/-90°

Art.-Nr.: 23109 (silber) & 23112 (schwarz)

EAN: 4005039231094 (silber) & 4005039231124 (schwarz)

Technische Änderungen vorbehalten.



reflecta gmbh

Merkurstrasse 8
D 72184 Eutingen

Phone: +49 (0) 7457 9465-60

Fax: +49 (0) 7457 9465-72

e-mail: mail@reflecta.de

http: www.reflecta.de