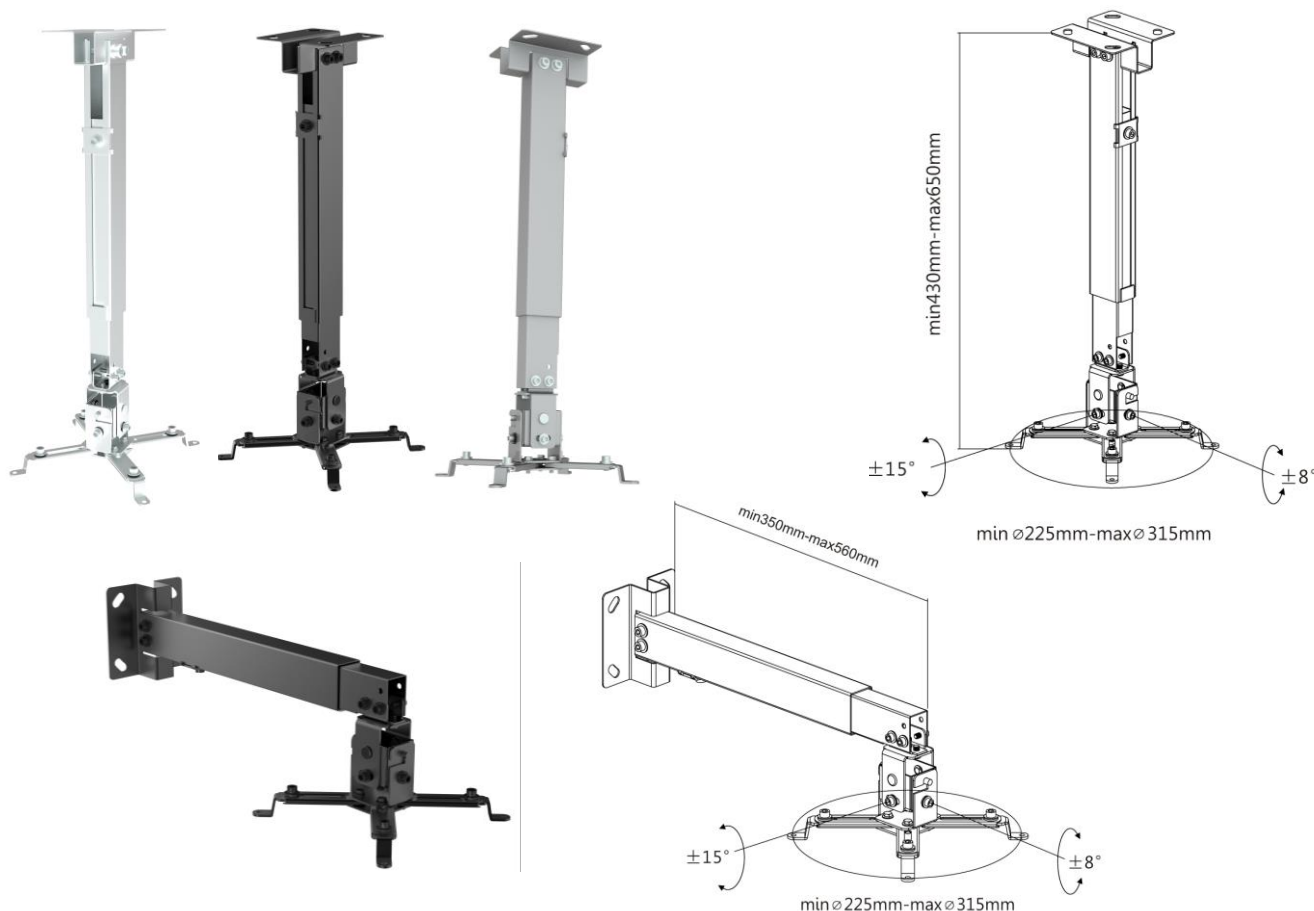


reflecta Universal Decken-/ Wandhalterung Tapa 430-650 mm



Produktinformationen:

- Universal Decken-/ Wandhalterung für Projektoren/ Beamer mit maximaler Lastaufnahme von 20 kg
- Neigung: +/-15° / +/-8°
- Verstellbare Länge (Deckenmontage): 430-650 mm
- Verstellbare Länge (Wandmontage): 350-560 mm
- Verfügbare Farben: Weiß / Schwarz / Silber

Art-Nr.: 23054 (Weiß), 23055(Schwarz),
23056 (Silber)

EAN Code: 4005039230547 (Weiß)
4005039230554 (Schwarz)
4005039230561 (Silber)

Technische Änderungen vorbehalten



reflecta gmbh

Merkurstr. 8

D 72184 Eutingen

Phone: +49 (0) 7457 9465-60

Fax: +49 (0) 7457 9465-72

e-mail: mail@reflecta.de

http: www.reflecta.de