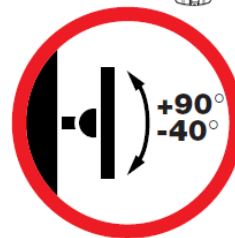
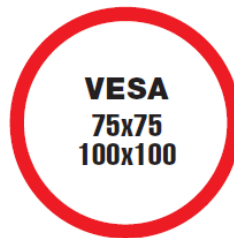
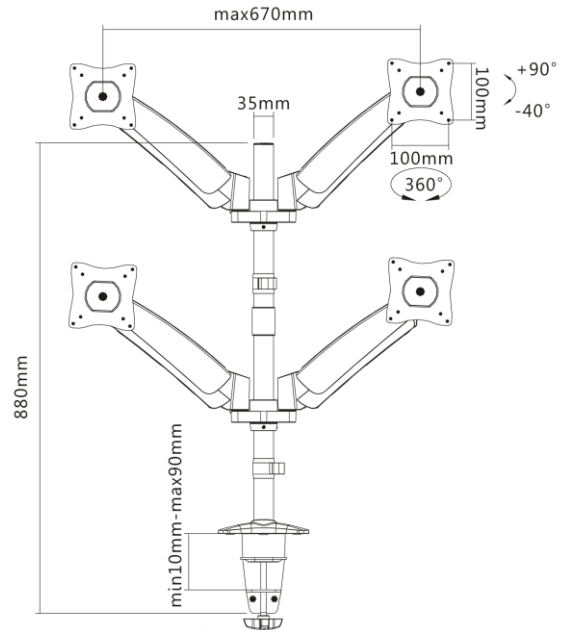


reflecta FLEXP DeskPro 27-1010 Q



Produktinformationen:

- Universale Monitor Halterung
- Max Traglast: 9 kg pro Arm
- Neigbar: +90° / -40°
- 360° Rotation
- Porträt- und Landschaftsansicht
- Armlänge: max 335 mm pro Arm
- Höhe: 880 mm
- 13-27" / 33-68 cm
- Vesa: 75x75, 100x100
- Gasfeder-Mechanismus

Artikelnummer: 23262
EAN: 4005039232626

Technische Änderungen vorbehalten

reflecta gmbh
Mercurstrasse 8
D 72184 Eutingen
Phone: +49 (0) 7457 9465-60
Fax: +49 (0) 7457 9465-72
e-mail: mail@reflecta.de
http: www.reflecta.de