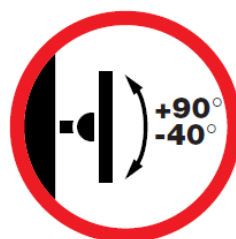
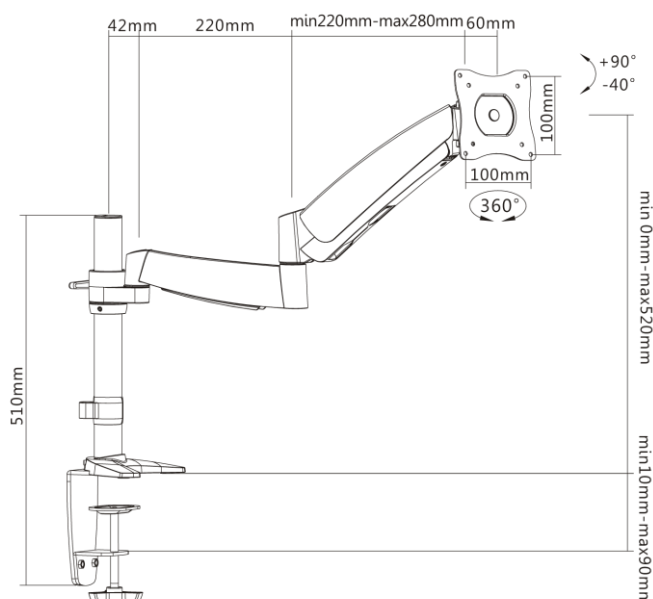


## reflecta FLEXP DeskPro 27-1010



### Produktinformationen:

- Universale Monitor Halterung
- Max Lastaufnahme: 9 kg
- Neigbar: +90° / -40°
- 360° Rotation
- Porträt- und Landschaftsansicht
- Armlänge: max 602 mm
- Höhe: 520 mm
- 13-27" / 33-68 cm
- Vesa: 75x75, 100x100
- Gasfeder-Mechanismus

Artikelnummer: 23260  
EAN: 4005039232602

Technische Änderungen vorbehalten

**reflecta gmbh**  
Merkurstrasse 8  
D 72184 Eutingen  
Phone: +49 (0) 7457 9465-60  
Fax: +49 (0) 7457 9465-72  
e-mail: [mail@reflecta.de](mailto:mail@reflecta.de)  
http: [www.reflecta.de](http://www.reflecta.de)