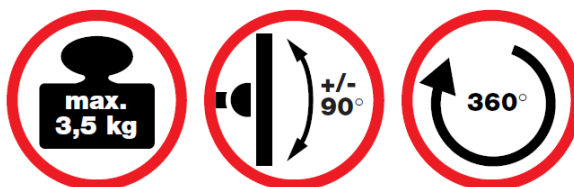
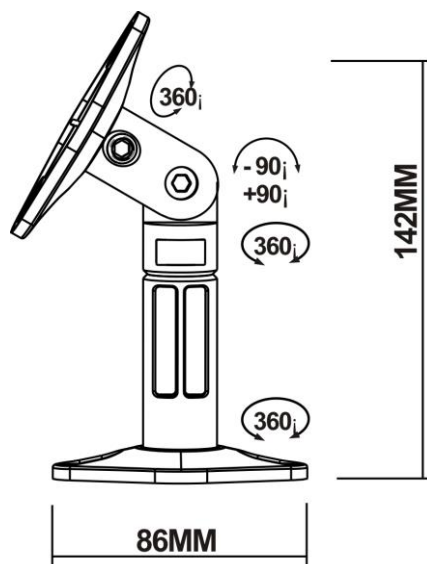


reflecta Sono 2.1 + Sono 5.1



Produktinformationen:

- Universale Lautsprecher Halterungen
- Max Lastaufnahme: 3,5 kg
- Neigbar: +/-90°
- 360° Rotation
- Farben: Schwarz oder Weiß
- Verfügbar in Verkaufseinheiten á 2 und á 5 Stück

2er Verkaufseinheiten:

Artikelnummer: 23180 (Schwarz), 23181 (Weiß)
 EAN: 4005039231803 / 4005039231810

5er Verkaufseinheiten:

Artikelnummer: 23182 (Schwarz), 23183 (Weiß)
 EAN: 4005039231827 / 4005039231834

Technische Änderungen vorbehalten

reflecta gmbh
 Merkurstrasse 8
 D 72184 Eutingen
 Phone: +49 (0) 7457 9465-60
 Fax: +49 (0) 7457 9465-72
 e-mail: mail@reflecta.de
 http: www.reflecta.de