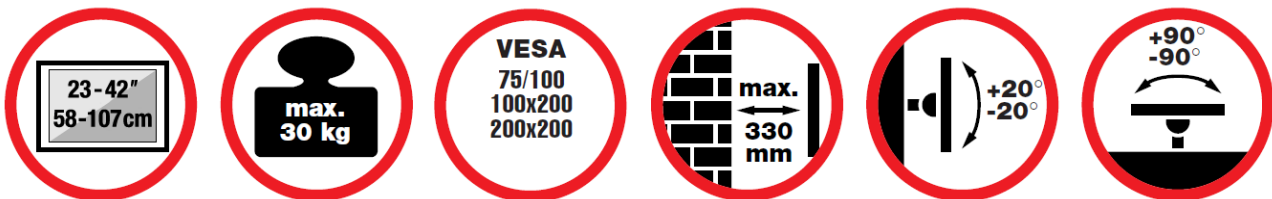
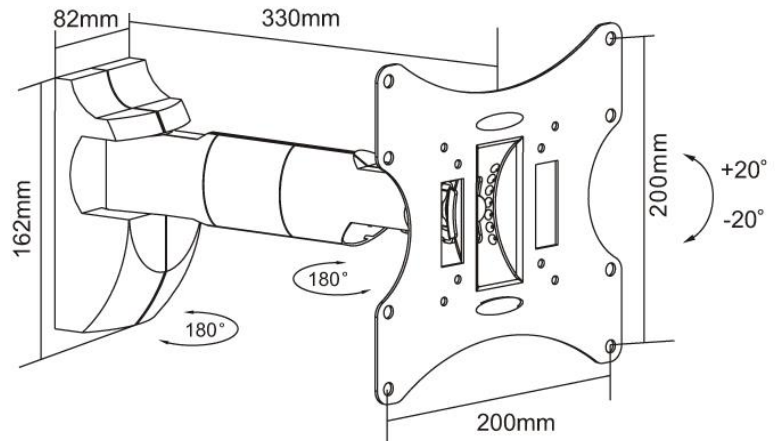


reflecta FLEXO 40-200 (silber) & FLEXO 40-200B (schwarz)



Produktinformationen:

- Universale, voll bewegliche Wandhalterung für TVs
- Maximale Traglast 30 kg
- 23 – 42“ (58 -107 cm)
- Vesa: 75x75, 100x100, 100x200, 200x200
- Wandabstand: max 33cm
- Neigungswinkel: +/-20°
- Schwenkwinkel: +/-90°

Art.-Nr.: 23108 (silber) & 23111 (schwarz)
 EAN: 4005039231087 (silber) & 4005039231117 (schwarz)

Technische Änderungen vorbehalten.



reflecta gmbh

Merkurstrasse 8
 D-72184 Eutingen

Phone: +49 (0) 7457 9465-60

Fax: +49 (0) 7457 9465-72

e-mail: mail@reflecta.de

http: www.reflecta.de